

**Getinge DACH Planer Forum 2020**



**Medienbrückensystem  
Maquet Moduevo Bridge**

**GETINGE** 

# Vorstellung Medienbrückensystem Maquet Moduevo Bridge

## Inhalt

- Aufbau
- Systemkomponenten:
  - Unterkonstruktion
  - Medienbrücke
  - Laufwagen
  - Rack-Systeme und Zubehörstangen
  - Versorgungsmodule
  - Beleuchtungsoptionen
  - Zubehör
- Planungsunterstützung

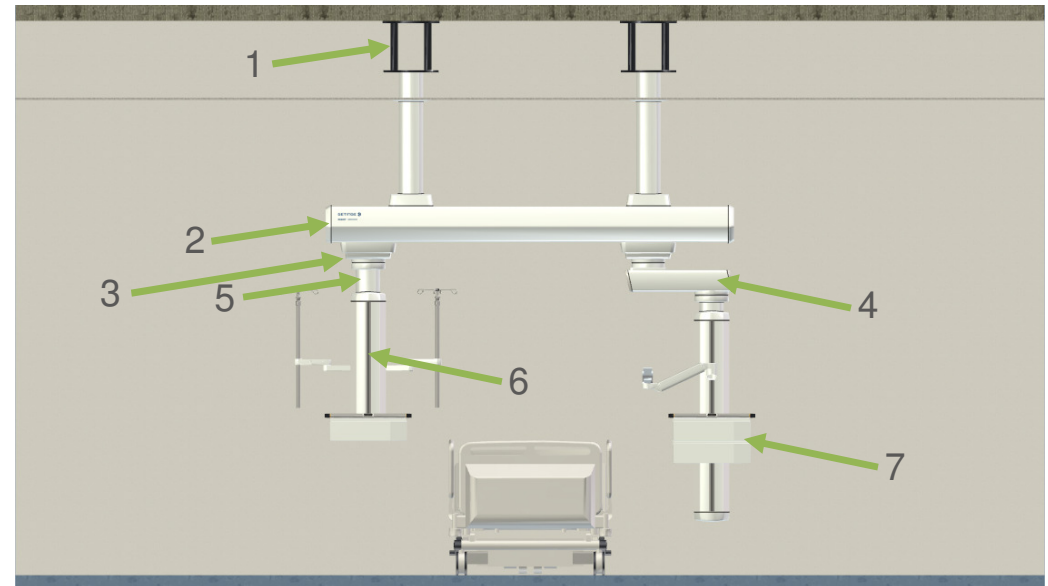
# Aufbau

# Vorstellung Medienbrückensystem Maquet Moduevo Bridge

## Aufbau

- **Bestandteile\***

- Unterkonstruktion l/r (1)
- Medienbrücke (2)
- Laufwagen l/r (3)
- Ausleger (4)
- Distanzrohr l/r (5)
- Versorgungsmodul l/r (6)
- Zubehör l/r (7)



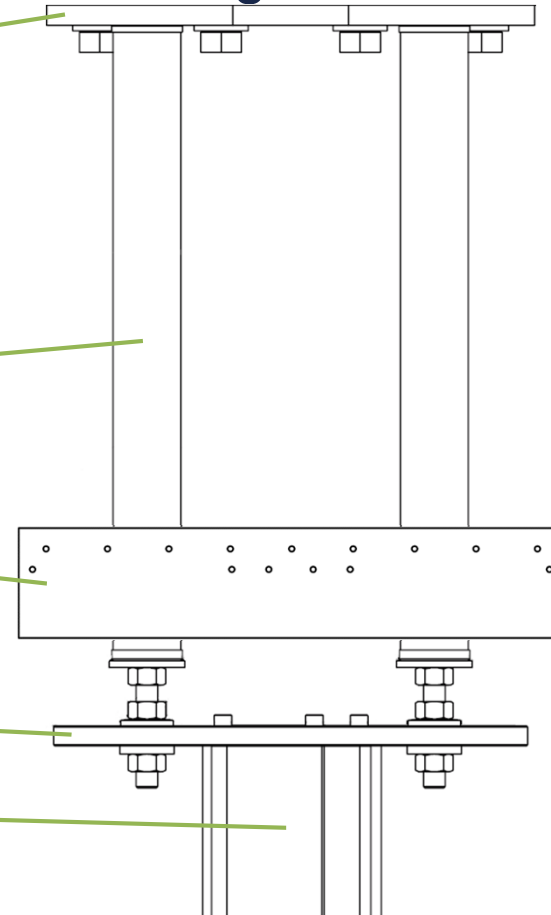
\*Konfigurationsbeispiel, alle Komponenten individuell konfigurierbar

# Systemkomponenten: Unterkonstruktion

# Vorstellung Medienbrückensystem Maquet Moduevo Bridge

## Unterkonstruktion

- **Deckenplatte**  
Kompakte Abmessungen (360x360 mm);  
Befestigung mittels 4 Stück Schwerlastanker  
(Hilti HSB-3-B M16/25), durch Anschweißen  
oder Anschrauben an vorh. Unterkonstruktion
- **4 Gewindestangen/Distanzrohre**  
Überbrückung Zwischendecke
- **Schnittstellenleiste**  
Elektroklemmblöcke, RJ45-Schnittstellen  
und Gas-Schnittstellen als Übergabepunkt  
für bauseitige Versorgungsleitungen
- **Flanschplatte**  
Möglichkeit zur 3-achsigen Ausrichtung
- **Distanzrohr**  
Länge 500-1.000 mm



# Systemkomponenten: Medienbrücke

# Vorstellung Medienbrückensystem Maquet Moduevo Bridge

## Medienbrücke – Maquet Moduevo Bridge Classic

- Medienbrücke in **5 Längen**:
  - 2.200, 2.500, 2.800, 3.100 und 3.500 mm
- Kompatibel mit Laufwagen für:
  - **Rack-Systeme**
  - **Zubehörstangen**
- Medienbestückung ausschließlich in der Medienbrücke möglich

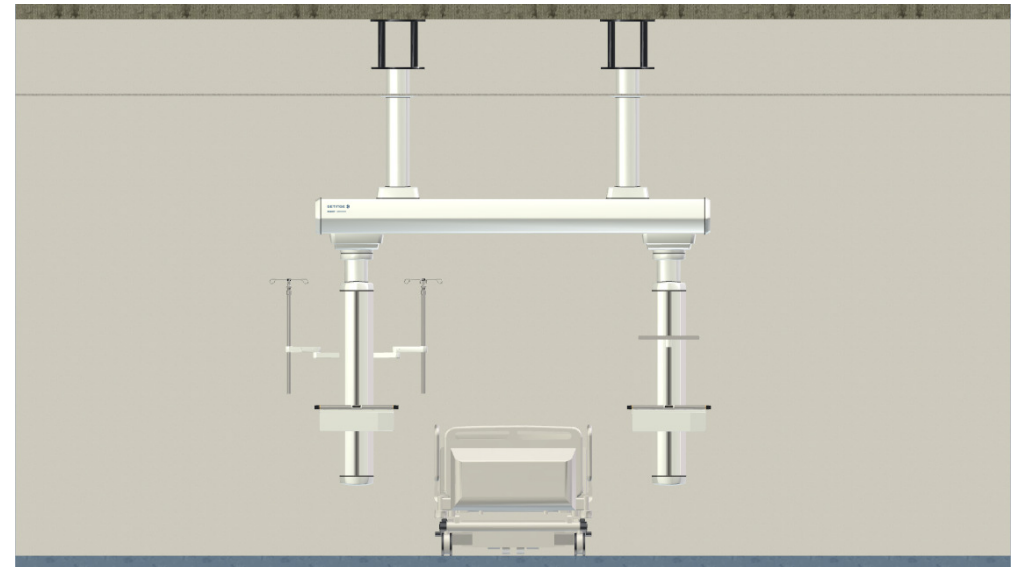




# Vorstellung Medienbrückensystem Maquet Moduevo Bridge

## Medienbrücke – Maquet Moduevo Bridge Advanced

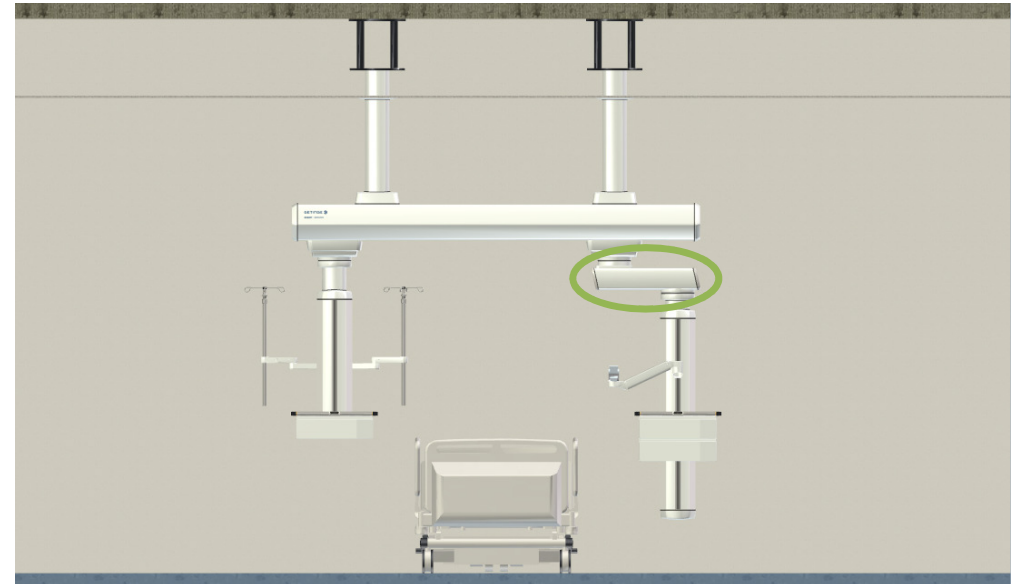
- Medienbrücke in **5 Längen**:
  - 2.200, 2.500, 2.800, 3.100 und 3.500 mm
- Kompatibel mit Laufwagen für:
  - **Rack-Systeme**
  - **Zubehörstangen**
  - **Versorgungsmodule ohne Ausleger**
- Medienbestückung in der Medienbrücke und/oder in den Versorgungsmodulen möglich



# Vorstellung Medienbrückensystem Maquet Moduevo Bridge

## Medienbrücke – Maquet Moduevo Bridge Advanced Beam

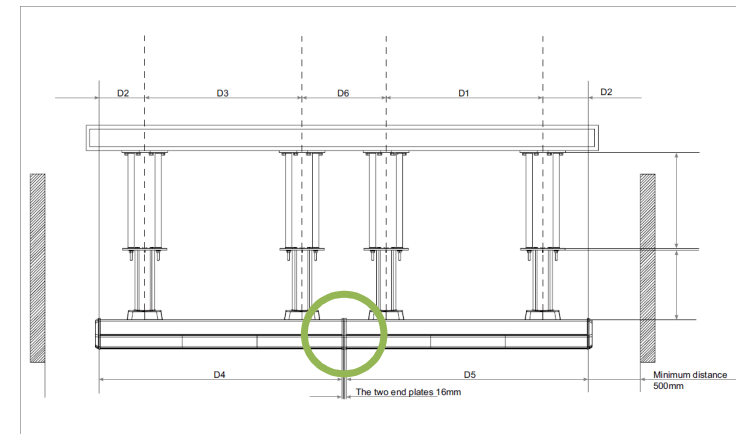
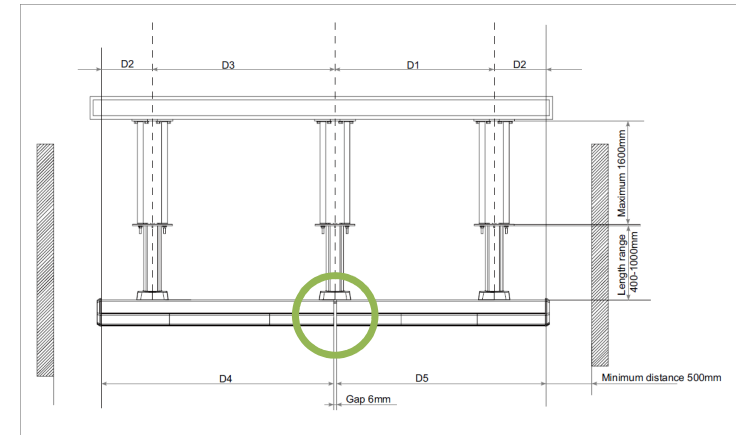
- Medienbrücke in **5 Längen**:
  - 2.200, 2.500, 2.800, 3.100 und 3.500 mm
- Kompatibel mit Laufwagen für:
  - **Rack-Systeme**
  - **Zubehörstangen**
  - **Versorgungsmodule ohne Ausleger**
  - **Versorgungsmodule mit Ausleger**
- Medienbestückung in der Medienbrücke und/oder in den Versorgungsmodulen möglich



# Vorstellung Medienbrückensystem Maquet Moduevo Bridge

## Medienbrücke – Versorgung mehrerer Betten

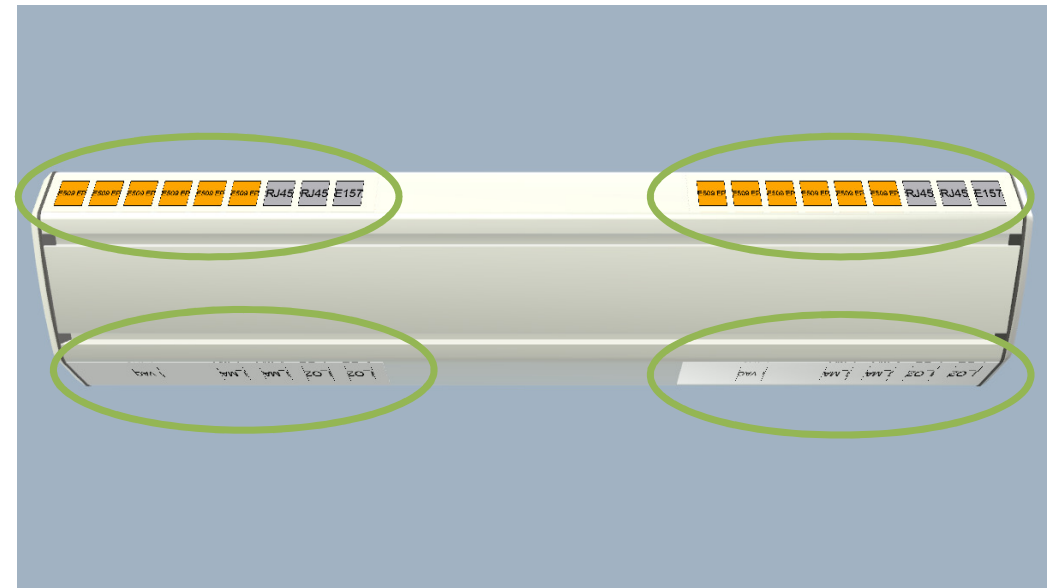
- Für die Versorgung mehrerer Betten ermöglicht das sog. Bridge Array die **Verbindung von 2 Medienbrücken**.
- Hierbei kommen je nach Längenkombination **3 bzw. 4 statt 2 Unterkonstruktionen** zum Einsatz.
- Die **Verbindung von mehr als 2 Medienbrücken** ist möglich.



# Vorstellung Medienbrückensystem Maquet Moduevo Bridge

## Medienbrücke – Medienbestückung

- **4 Paneele pro Medienbrücke**
  - 2 Paneele Vorderseite l/r
  - 2 Paneele Rückseite l/r
- Die Anzahl der **Einbauplätze pro Panel** ist abhängig von der Länge der Medienbrücke:
  - **2.200 mm:** 6 / 5\*
  - **2.500 mm:** 8 / 6\*
  - **2.800 mm:** 9 / 7\*
  - **3.100 mm:** 11 / 9\*
  - **3.500 mm:** 13 / 10\*



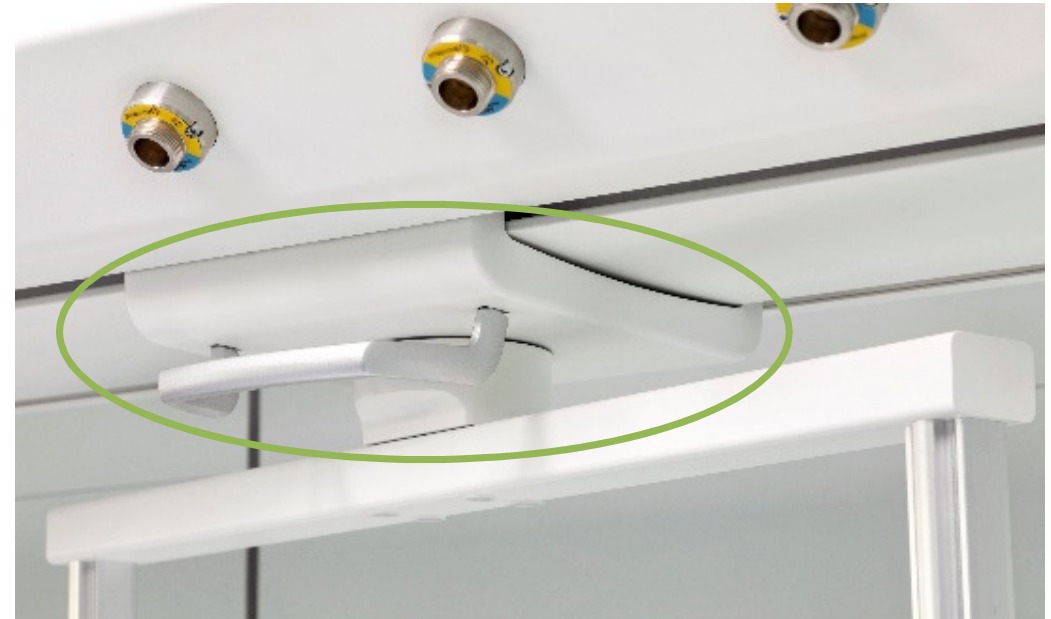
\*Elektro-/Datenanschlüsse / Gasentnahmestellen

# Systemkomponenten: Laufwagen

# Vorstellung Medienbrückensystem Maquet Moduevo Bridge

## Laufwagen – Ausführungen

- Laufwagen für Rack-Systeme und Zubehörstangen
- Manuell bedienbares Friktionsbremssystem (Querverschiebung) mit Handgriff



# Vorstellung Medienbrückensystem Maquet Moduevo Bridge

## Laufwagen – Ausführungen

- Laufwagen für Versorgungsmodule mit/ohne Ausleger
  - Bremssysteme Querverschiebung:
    - Standardmäßig Friktionsbremssystem
    - Optional elektromagnetisches Bremssystem (Steuerung über Grap&Move Handgriff an Versorgungsmodul)
  - Optional elektromagnetisches Bremssystem für Ausleger Achse 1 (Steuerung über Grap&Move Handgriff an Versorgungsmodul)
  - Optional halb-umlaufende Normschiene



# Vorstellung Medienbrückensystem Maquet Moduevo Bridge

## Laufwagen – Bremssteuerung

- **Grap&Move Handgriffe**

- Handgriffe mit integrierter Sensorleiste (kapazitiv)
- Bremsen werden durch Umfassen der Griffe gelöst und durch Loslassen wieder arretiert
- Einhandbedienung, sowie Bedienung mit Handschuhen (bis zu 2 Paare übereinander getragen) möglich

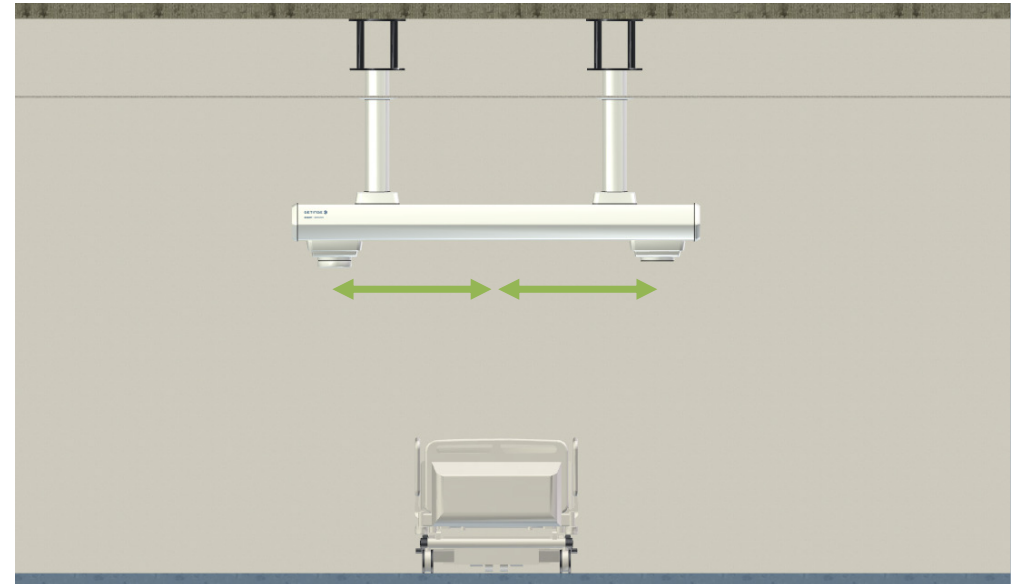




## Vorstellung Medienbrückensystem Maquet Moduevo Bridge

### Laufwagen – Querverschiebebereiche

- Querverschiebebereiche der Laufwagen auf der rechten und linken Patientenseite gestaffelt nach Medienbrückenlänge:
  - **2.200 mm:** 670 + 670 mm
  - **2.500 mm:** 820 + 820 mm
  - **2.800 mm:** 970 + 970 mm
  - **3.100 mm:** 1.120 + 1.120 mm
  - **3.500 mm:** 1.320 + 1.320 mm
- Einstellung der Querverschiebebereiche über insgesamt 4 frei platzierbaren Anschlüsse (2 außen, 2 innen)



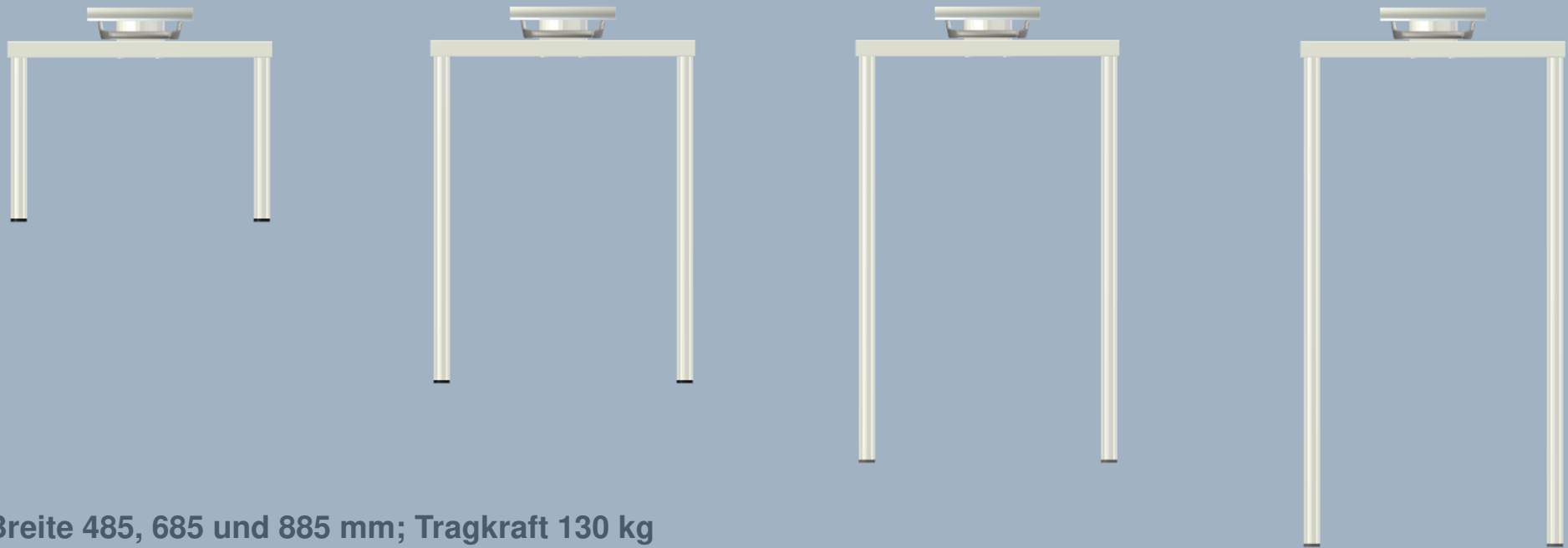
# Systemkomponenten: Rack-Systeme und Zubehörstangen

# Vorstellung Medienbrückensystem Maquet Moduevo Bridge

## Rack-Systeme

Rack-Systeme\*

Länge Zubehörstangen 400, 800, 1.000 and 1.200 mm



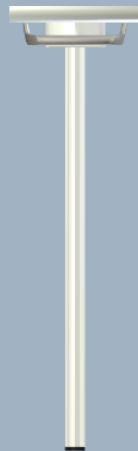
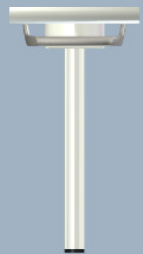
\*Breite 485, 685 und 885 mm; Tragkraft 130 kg

# Vorstellung Medienbrückensystem Maquet Moduevo Bridge

## Zubehörstangen

Zubehörstangen\*

Höhe 400, 800, 1.000 und 1.200 mm



\*Tragkraft 60 kg

# Systemkomponenten: Versorgungsmodule

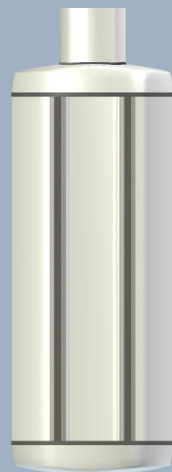
# Vorstellung Medienbrückensystem Maquet Moduevo Bridge

## Versorgungsmodule – Ausführungen

Versorgungsmodul  
**Slim\***  
3 Paneele



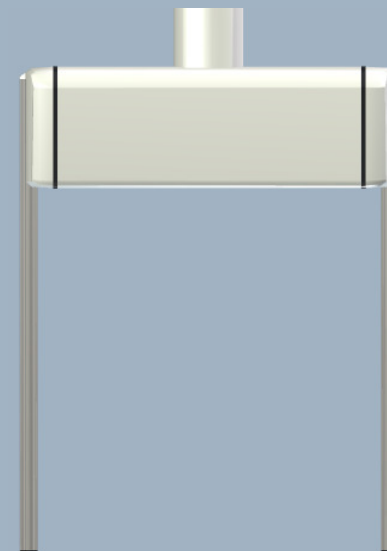
Versorgungsmodul  
**Mezzo\***  
5 Paneele



Versorgungsmodul  
**Sky Classic/Advanced\*\***  
5 Paneele



Versorgungsmodul  
**Sky Advanced Rack\*\***  
5 Paneele



\*Höhe 400, 600, 800 und 1.200 mm

\*\*Breite 470, 670 und 870 mm

## Vorstellung Medienbrückensystem Maquet Moduevo Bridge

Versorgungsmodule – Optionale Tragarmsysteme für Versorgungsmodule

Tragarmsysteme  
Light\*  
nicht höhenverstellbar



Länge 400 mm



Länge 600 mm

\*Tragkraft bis 120 kg



# Vorstellung Medienbrückensystem Maquet Moduevo Bridge

## Versorgungsmodule – Elektro-/Datenanschlüsse

- **Schukosteckdosen 230 V**

- Fabrikat Berker, Serie Integro Flow
- Orange, grün oder weiß
- Mit oder ohne Klappdeckel
- Mit Funktions-LED und Beschriftungsfeld



- **Daten-/Videoanschlüsse:**

- Fabrikat Berker, Serie S.1
- Teilweise mit Einsätzen
- Fabrikat Kindermann, Serie Konnect 50 alu
- Mit Beschriftungsfeld



- **Die Installation von kundenspezifischen Einbaukomponenten ist ebenfalls möglich!**



# Vorstellung Medienbrückensystem Maquet Moduevo Bridge

## Versorgungsmodule – Gasentnahmestellen

- **Alle gängigen Fabrikate, z. B.:**

- Dräger
- Heyer Aerotech
- Greggersen
- Kern-Wien
- Air Liquide
- Carbamed
- Gloor
- Synthes



Abbildungen: Fabrikat Greggersen, Typ Forano

- **Bereitstellung:**

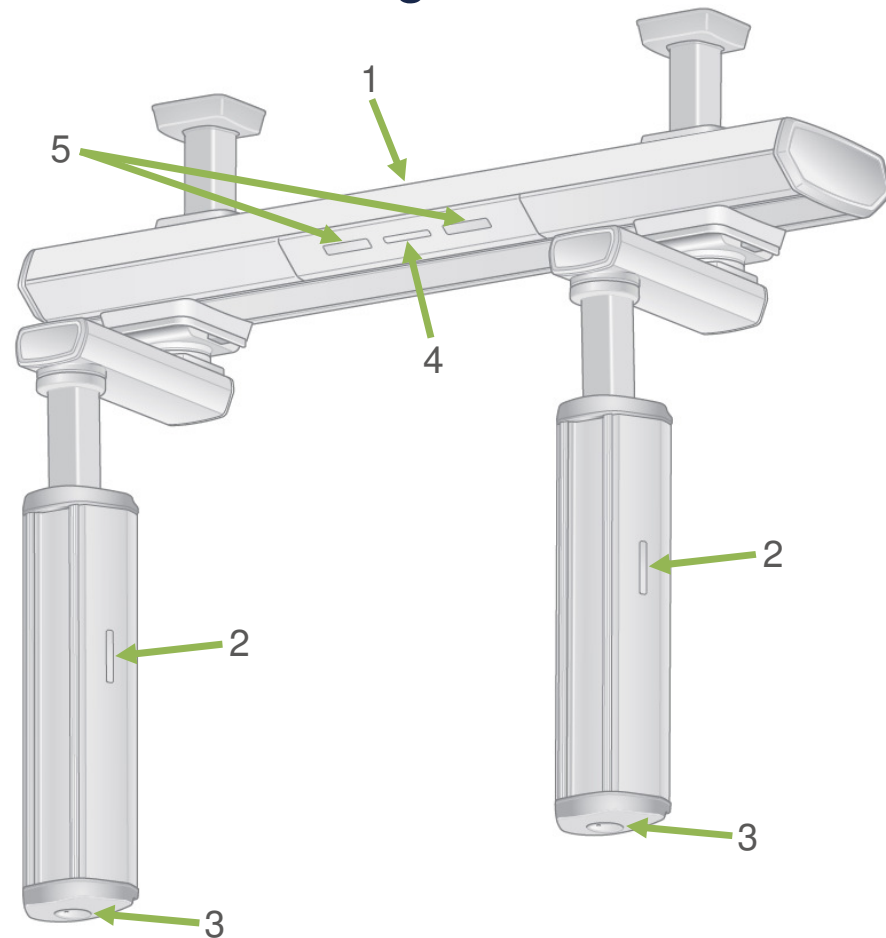
- Lieferung durch Getinge
- Beistellung durch Gewerk Med. Gasversorgung

# Systemkomponenten: Beleuchtungsoptionen

# Vorstellung Medienbrückensystem Maquet Moduevo Bridge

## Beleuchtungsoptionen – Übersicht

- Deckenlicht (1)
- Seitenlicht (2)
- Bodenlicht (3)
- Lese-/Arbeitslicht (4)
- Somnus-/RGB-Licht (5)



## Vorstellung Medienbrückensystem Maquet Moduevo Bridge

### Beleuchtungsoptionen – Lese-/Arbeitslicht

- Eine kombinierte LED-Lichtquelle, 2-stufig schaltbar
- Flächenbündig integriert in Medienbrücke
- Beleuchtungsstärke Leselicht: 550-750 Lux
- Beleuchtungsstärke Arbeitslicht: 3.400-5.400 Lux



# Vorstellung Medienbrückensystem Maquet Moduevo Bridge

## Beleuchtungsoptionen – Somnus-/RGB-Licht

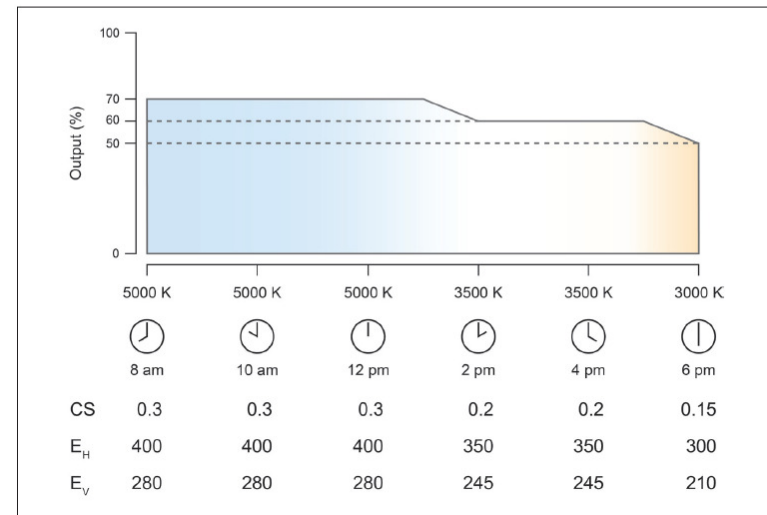
- Zwei kombinierte LED-Lichtquellen, 2-stufig schaltbar
- Flächenbündig integriert in Medienbrücke
- Somnus-Licht:
  - Beleuchtungsstärke 75-500 Lux
  - Farbtemperatur 2.500-6-500 K
- RGB-Licht:
  - 6-farbig (weiß, orange, grün, türkis, blau und pink)



# Vorstellung Medienbrückensystem Maquet Moduevo Bridge

## Beleuchtungsoptionen – Somnus-Licht

- Simulation des zirkadianen Rhythmus durch tageszeitabhängige Darstellung von Farbtemperaturen:
  - $CS^* > 0.3$ : kühlere Farbtemperaturen am Morgen
  - $CS^* < 0.1$ : wärmere Farbtemperaturen am Abend
- Entwicklung des Somnus-Lichtes basiert auf Forschungsergebnissen des Lighting Research Centers (LRC) New York



\*Circadian stimulus, CS

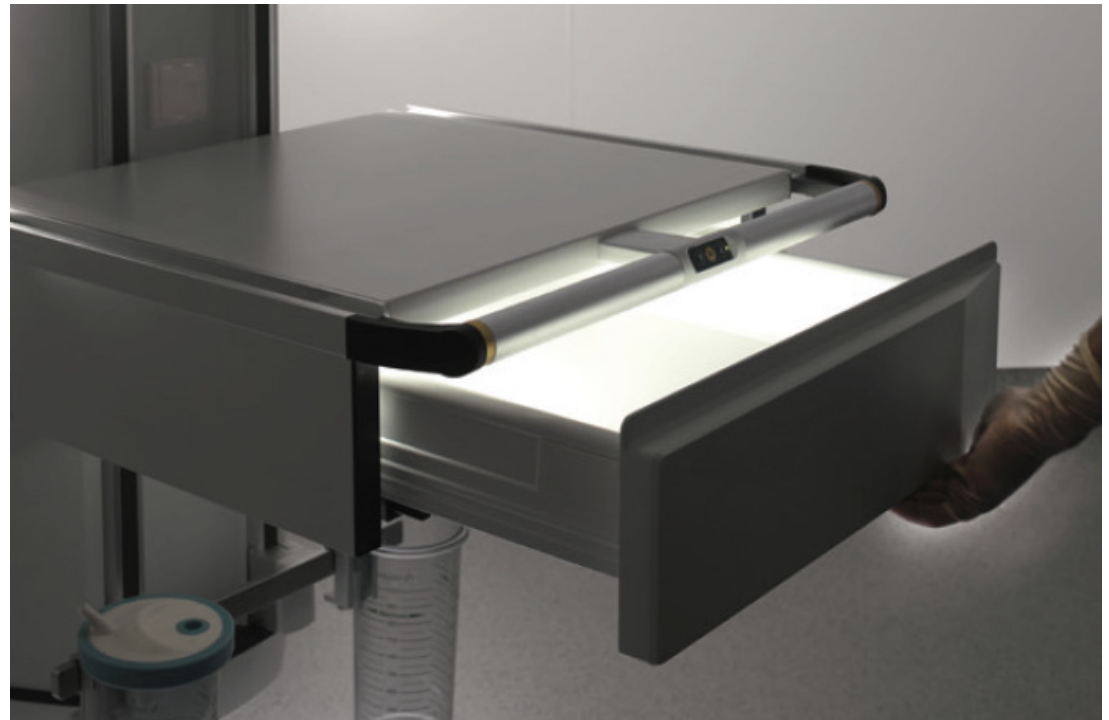
Quelle: LD+A October 2016, <https://www.ies.org/>

# Systemkomponenten: Zubehör

## Vorstellung Medienbrückensystem Maquet Moduevo Bridge

Zubehör – Für Rack-Systeme, Zubehörstangen und Versorgungsmodule

- **Über 100 Zubehörkomponenten, z. B.:**
  - Handgriffe
  - Ablageplatten
  - Schubladen- und Tastaturmodule
  - Monitorarme
  - Normschienen
  - Infusionshalter
  - LED-Beleuchtungssystem
  - Kabelmanagement
  - Kleinteile wie Körbe, Katheter- und Flaschenhalter
  - Detaillierte Informationen in unserem Zubehörcatalog

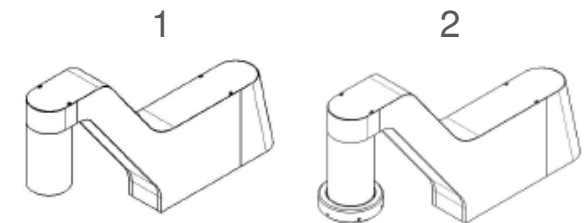




# Vorstellung Medienbrückensystem Maquet Moduevo Bridge

## Zubehör – Bridge Plus-Adapter

- Adapter zur Montage von folgenden U/B-Leuchten (1):
  - Maquet Lucea 40, 50 und 100
  - Maquet Volista Access 400
  - Maquet Volista Access 600
- Adapter zur Montage von Tragarmen aus Getinge OP-Leuchten-Baureihe Satellite (2)



# Planungsunterstützung

# Vorstellung Medienbrückensystem Maquet Moduevo Bridge

## Planungsunterstützung

- **Planungssoftware OR3D**
  - Detaillierte Darstellung der Produkte DVE, Medienbrücken, OP-Leuchten, U/B-Leuchten, OP-Tischsysteme, mobile OP-Tische und Assistenzsysteme
  - Maßstabgerechte Darstellung von einzelnen Räumen und Etagen auf Grundlage von CAD-Daten
  - Optimale Planung von Arbeitsabläufen, sowie Vorbeugung von Kollisionen
  - Unterstützung durch OR3DPlayer (softwareunabhängig) oder live vor Ort





**GETINGE**

PASSION FOR LIFE